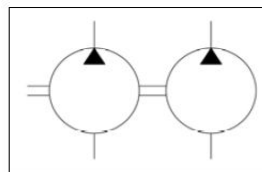




KATALÓGOVÝ LIST DVOJITÉHO ZUBOVÉHO HYDROGENERÁTORA

HP 80/32, HP 80/32 L
HP 80/40, HP 80/40 L



Technické podmínky:

Tlak na výstupu z hydrogenerátoru - jmenovitý 16 MPa
- maximální * 19 MPa

* uvedený maximální tlak je pouze tlaková špička hydraulického obvodu a není možné tuto špičku považovat za tlak pracovní. Maximální doba povolená pro tento přetlak jsou 3 sekundy.

Tlak na vstupu - maximální 0,05 Mpa
- minimální - 0,03 Mpa

Teplota prostředí: - 30 až + 60°C

Teplota kapaliny: - 30 až + 80°C

Kapalina – minerální olej pro hydrostatické pohony např.:
MOGUL OLN 22 až 46
Shell Tellus 32
Shell Tellus 46
Madit OHHM 46

Provozní rozsah kinematické viskozity hydraulického oleje při 40°C 20 – 60 mm²s⁻¹

Maximální kinematická viskozita (při rozběhu) 1200 mm²s⁻¹

Filtrační schopnost filtrační vložky: 10 - 25 μm

Filtrační koeficient β_x: β₂₅ 75

Pracovní poloha: libovolná

Technické údaje

Označení zubového hydrogenerátoru	Jmenovitý geometrický objem cm ³ / ot.	Otáčky 1/min			jmenovitý tlak MPa	při jmenovitých otáčkách a jmenovitém tlaku příkon průtok	
		min*	max*	jmeno vité		kW	dm ³ /min
HP 80/32	80/32	600	2200	1500	16	47,5	108/43,2
HP 80/40	80/40	600	2200	1500	16	51	108/54

* Trvalý provoz na jmenovitý tlak 16 MPa je povolen pouze v rozsahu otáček 600 až 1 800 min⁻¹. Mimo tento rozsah otáček je povolen max. tlak 12 MPa.

MARTING s.r.o. (Ltd.), NÁBREŽNÁ 2, SK - 038 61 VRÚTKY, SLOVAKIA

tel.: ++421 43 4281 707-9, fax: ++421 43 4281 706, www.marting.sk

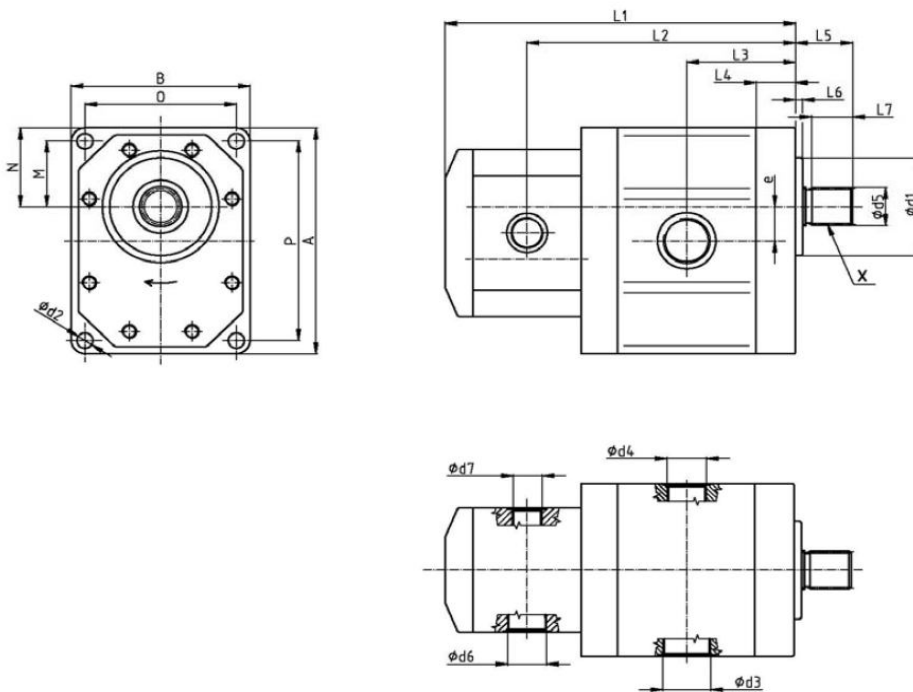
E-mail: marting@marting.sk



HLAVNÉ ZÁSTAVBOVÉ ROZMERY - EVOLVENTNÁ HRIADEL, BOČNÉ PRIPOJENIE

Typ čerpadla: HP 80/32, HP 80/32 L, HP 80/40, HP 80/40 L

(vyobrazeno pravotočivé čerpadlo)



Čerpadla: HP 80/32, HP 80/40, HP 80/32 L, HP 80/40 L

(rozměry v mm)

jmen. geom. objem	L1	L5	L4	L6	L7		e	B	A	M	N
80/32	297	53	31	5	38		32,5	170	220	62,5	77,5
80/40	303										

jmen. geom. objem	L3	L2	O	P	d5	d1	d2
80/32	89	227	140	190	$\phi 37,3$ h10 evolventní drážkování 38 x 1,5 protikus tolerance H9	95 f8	13
80/40	89	230					

MARTING s.r.o. (Ltd.), NÁBREŽNÁ 2, SK - 038 61 VRÚTKY, SLOVAKIA
tel.: ++421 43 4281 707-9, fax: ++421 43 4281 706, www.marting.sk
E-mail: marting@marting.sk



HLAVNÉ ZÁSTAVBOVÉ ROZMERY - EVOLVENTNÁ HRIADEL, BOČNÉ PRIPOJENIE

Sání a výtlak čerpadel:

HP 80/32,
HP 80/40
HP 80/32 L
HP 80/40 L

	závit	hloubka závitu	světlost Js
sání d3	M 48 x 2	22	40 - požadovaná
výtlač d4	M 33 x 2	18	25 - doporučená
sání d6	M 33 x 2	18	32 - požadovaná
výtlač d7	M 27 x 2	16	20 - doporučená

Označení čerpadel:

HP	80/32	L
Hydro- generátor	Jmenovitý geometrický objem	Levotočivé (bez označení pravotočivé)